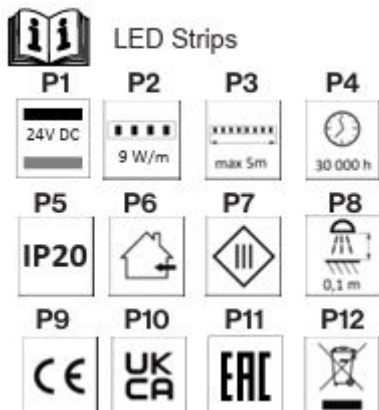


# RIEX

F008647  
F008648



## Určenie

Flexibilné LED pásy sú lineárnym zdrojom svetla. Určené na použitie v interiéri. LED pásik má samolepiacu vrstvu na inštaláciu na hladké povrchy. Môže sa rozdeliť na vyznačených miestach. Odporúča sa inštalovať do hliníkových profilov, aby sa zabezpečilo rozptýlenie svetla.

## Montáž

Nebezpečenstvo poškodenia statickým výbojom! Zapojenie musí vykonať kvalifikovaná osoba. Pred vybalením z antistatického vrečka zabezpečte pracovisko proti statickému výboju (uzemnenie, antistatické náramky). Pásik LED neohýbajte, nekrúťte a ďalej mechanicky nezaťažujte. Na spájkovanie použite spájkovačku s hrotom, pričom dbajte na to, aby boli na vyznačených miestach spájkované iba káble a aby sa nepoškodili čipy na LED páse. Uistite sa, že je polarita správna ( $\pm$ ). Pre dlhodobú funkčnosť sa inštalujú do hliníkových profilov, aby sa zabezpečil odvod tepla. Počas inštalácie netlačte na čipy! Pred inštaláciou vyčistite a odmastite povrch profilu. Na napájanie používajte špecializované napájacie zdroje určené pre LED svetlá, odporúčame napájacie zdroje RIEX. Vyberte napájací zdroj s vhodným napájacím napätím. Stmievanie je možné riešiť pomocou pulznej- modulácie (PWM). Na ovládanie možno použiť snímače RIEX. Napájací zdroj a senzory musia mať dostatočný výkon na napájanie. Potrebný výkon sa vypočíta vynásobením dĺžky a príkonu na meter. Pri dlhodobom zaťažení a častom spínaní odporúčame zdroj s dostatočnou výkonovou rezervou (približne 20 %). LED pásik nepripájajte na dlhšiu dĺžku, ako je uvedená maximálna dĺžka. S narastajúcou dĺžkou sa zväčšuje aj pokles jasu.

## Likvidácia

Likvidujte ho oddelene od bežného domového odpadu. Výrobok by sa mal odovzdať na recykláciu v súlade s miestnymi predpismi o nakladaní s odpadom. Symbol preškrtnutého kontajnera znamená, že tento výrobok sa nesmie vyhadzovať do bežného domového odpadu.

## Použité znaky a symboly

P1 Menovité napájanie (napätie V)

P2 Menovitý príkon (W/m)

P3 maximálna dĺžka súvislého LED pásu

P4 Menovitá životnosť (hod.)

P5 IP ochrana

P6 Na používanie v interiéri

P7 Ochrana pred úrazom elektrickým prúdom je zabezpečená nízkym napätím SELV

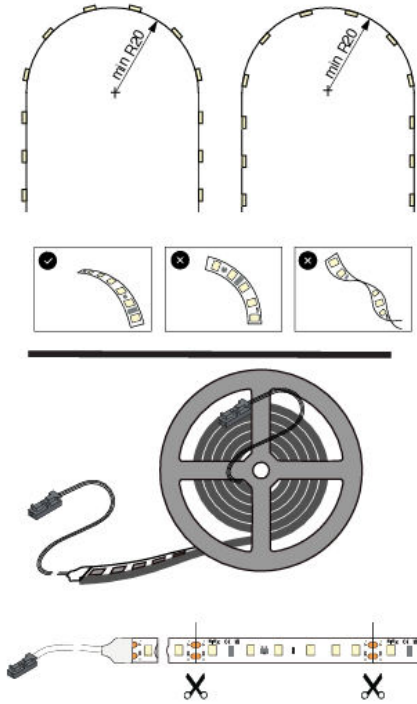
P8 Minimálna vzdialenosť od osvetlených objektov

P9 Spĺňa požiadavky nariadenia EÚ

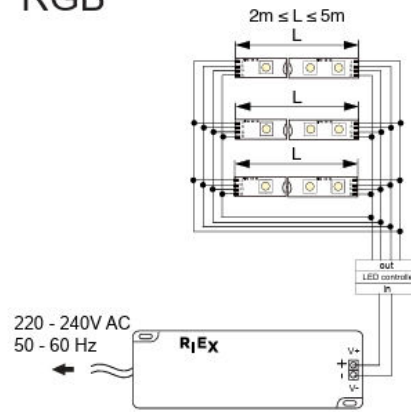
P10 Spĺňa požiadavky UKCA

P11 Spĺňa požiadavky nariadenia EAC

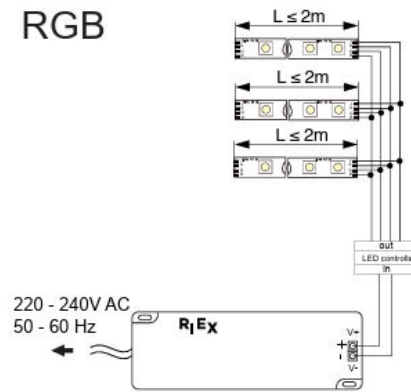
P12 Symbol pre nakladanie s použitým elektro odpadom. Nevyhadzujte do odpadu, odovzdajte na ekologickú likvidáciu.



## RGB



## RGB



## RGB

